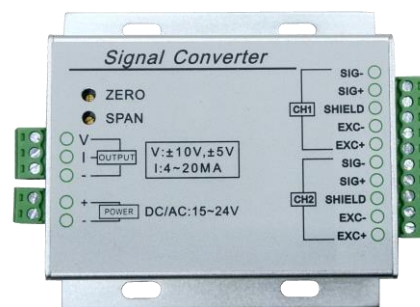
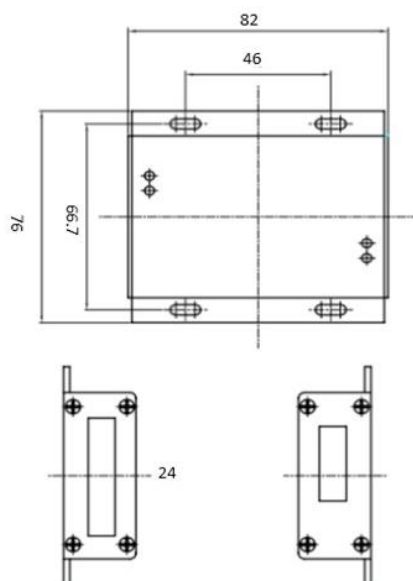


AMP200

安装尺寸/Mounting Dimension



AMP200 放大器采用铝合金外壳,内部采用原装进口高性能器件,将传感器输出信号进行精密放大,内部进行稳压,恒流供桥、电压电流转换、阻抗适配、线性补偿、温度补偿等。将力学量转换成标准电流、电压信号输出,可切换 0-10mA 0-20mA 4-20mA 0~±5v 0~±10v。可直接与自动控制设备 PLC 单片机 上位机终端等接口或者计算机联网。具备标准信号外调零、外调增益功能,输入过压保护,输出短路保护

【适用于压力 拉压力 扭矩 张力等各种应变桥式传感器】

特点与用途/Features & Applications

- 按照接线要求接好线
- 给变送器接通规定大小直流电源,
- 接上传感器,在安装好空载的情况下通过零点调整电位器将其调整到对应的零点输出值(例如:0~10v 输出 即调整到 0.000v)
- 调整好零点以后,将传感器加负载(最好为量程的最大值),然后调整增益电位器到相应的值(例如: 0~10v 输入 即调整为 10.000v)也可以根据需要调整到任意值。
- 参数调整完毕(最好重复校准 2-3 次)并确认后断开供电电源。
- 用蜡或指甲油等凝固剂封住调节电位器螺丝防止抖动造成误差。

参数	Specifications	技术指标/Technique
输入范围	Output specification	0. 4~6mV/v
综合精度	Comprehensive accuracy	±0.05%FS
输入负载	Input load	4 只 350 Ω 传感器
电源供给	Power supply	16~30VDC 或者 12-24VAC
采集频率	Acquisition frequency	≥100-5000HZ
工作温度范围	Operation temp range	-30~60℃
材料	Material	Aluminum ally (铝合金)
防护等级	IP Class	IP64

配线图/Wiring Code

ZERO		零度调整增益电位器
SPAN		满度调整增益电位器
OUTPUT	V	输出电压±10V、±5V
	I	输出电流 0~20mA/4~20mA
	-	接地
POWER	+	电压+
	-	电压-
CH1/CH2	SIG-	信号-
	SIG+	信号+
	SHIELD	屏蔽线
	EXC-	激励-
	EXC+	激励