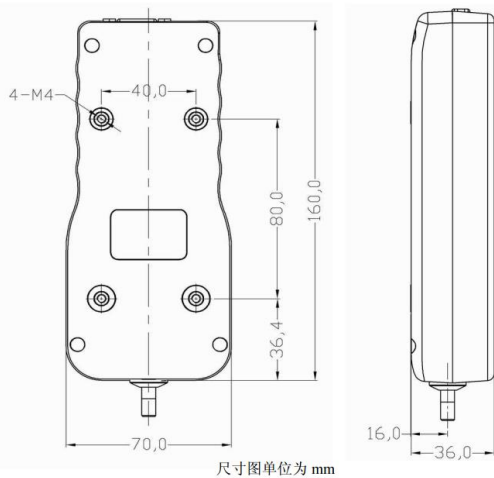


MH01

安装尺寸/Mounting Dimension



参数	Specifications	技术指标/Technique
显示窗口	Display	2.8 寸 TFT 真彩色/LCD 背光
可读性	Readability	1/90000
输出线性	Output linear	<0.002%
综合精度	Comprehensive accuracy	0.05%
A/D 转换速度	A/D Conversion speed	≤1600 次/秒
接受灵敏度	Accept sensor	-3.6~+3.6 mV/V
输入负载	Input load	1~4 只 350 Ω 传感器
输出规格	Output specification	串口
满量程温度漂移	Temp.effect on output	≤10ppm /°C
零点温度漂移	Temp.effect on zero	≤10 μV /°C
激励电压	Excitation voltage	5VDC
电源供给	Power supply	内置锂电池, 连续工作 10h
整机功耗	Power waste	≤10W
工作温度范围	Operation temp range	0~50°C
单件重量	Weight approx.	0.5kg
材料	Material	塑料外壳
防护等级	IP Class	IP65

特点与用途/Features & Applications

- USB 数据接口, 支持热插拔;
- 显示峰值力、实时值, TX 图显示测力计还可显示测试线, 可监控和追溯测试全过程;
- 上下限偏差值自由设定、限内限外报警任意选择;
- 上下限两点电平输出、蜂鸣器、显示屏同时提示报警;
- 屏幕显示方向可 180° 翻转;
- 三种单位 N、kg、lb 自动换算, ;
- 具有峰值保持功能、峰值自动解除及解除时间自由设定;
- 测试结果可保存, 还可自动计算平均值、最大值、最小值等。
- 可任意设置无操作自动关机、自动背光等省电功能;
- 通过 PC 配套专用的测试软件, 可无限存储、传递、追溯测试曲线数据;
- 可在软件界面中打印测试结果;
- 可配置各类测试机台、实现各种测试

