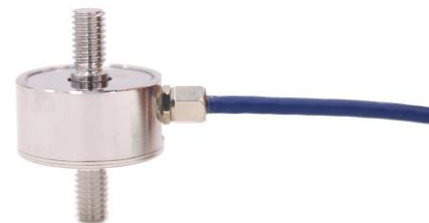
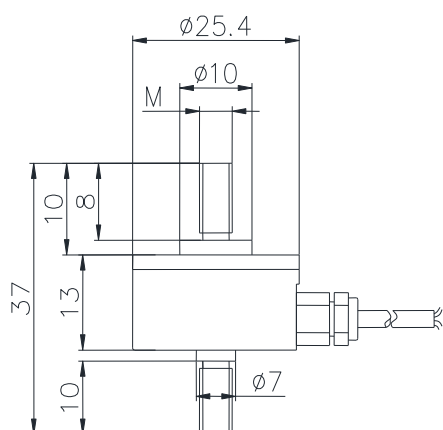


安装尺寸/Mounting Dimension

JM25



Capacity (N)	M	Weight Approx.
50~500	M5	0.1kg
1000	M6	0.1kg

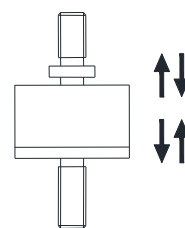
特点与用途/Features & Applications

- 微型传感器，高度低，变形量小
- 不锈钢材料
- 拉压双向
- 主要用于汽车压装、自动化组装、3C 产品测试、新能源产品组装、医疗检测、机器人领域、模具组装等工业自动化领域

参数	Specifications	技术指标/Technique
额定容量	Capacity	50,100, 200, 300N 500,1000,2000N
输出灵敏度	Rated output	2.0±10% mV/V
零点输出	Zero balance	±0.05 mV/V
非线性	Non-linearity	0.1%F.S.
滞后	Hysteresis	0.1%F.S.
重复性	Repeatability	0.1%F.S.
温度灵敏度漂移	Temp.effect on output	0.05%F.S./10°C
零点温度漂移	Temp.effect on zero	0.05%F.S./10°C
输入电阻	Input impedance	800~1100Ω
输出电阻	Output impedance	800~1100Ω
绝缘电阻	Insulation	≥5000MΩ/100VDC
激励电压	Recommended excitation	10V
最大激励电压	Maximum excitation	15V
温度补偿范围	Compensated temp range	-10~60°C
工作温度范围	Operation temp range	-20~80°C
安全超载	Safe overload	150%F.S.
极限超载	Ultimate overload	200%F.S.
电缆线尺寸	Cable size	φ3×3000mm

TEDS 可选

受力方式/Load Direction



配线图/Wiring Code

