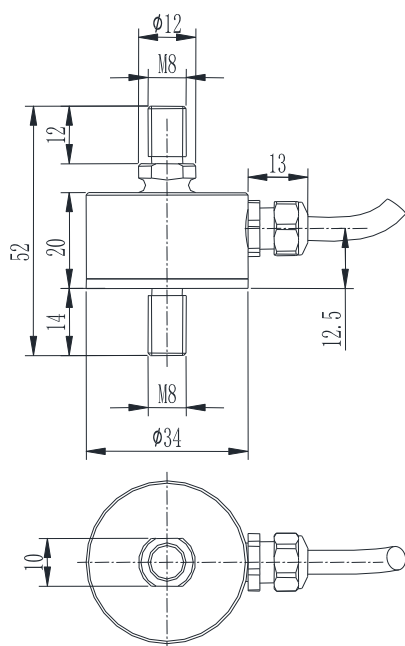


安装尺寸/Mounting Dimension



JM34

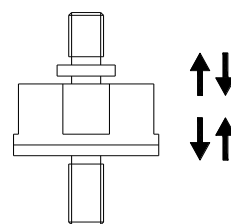


特点与用途/Features & Applications

- 微型传感器，高度低，变形量小，动态响应频率高
- 不锈钢材料
- 拉压双向
- 主要用于汽车压装、3C 产品测试、新能源组装、医疗检测、机器人领域、模具组装等自动化领域

参数	Specifications	技术指标/Technique
额定容量	Capacity	0.5,1,1.5,2,3,5kN
输出灵敏度	Rated output	1.5±10mV/V
零点输出	Zero balance	±0.05mV/V
非线性	Non-linearity	0.20%F.S.
滞后	Hysteresis	0.10%F.S.
重复性	Repeatability	0.10%F.S.
温度灵敏度漂移	Temp.effect on output	0.05%F.S./10℃
零点温度漂移	Temp.effect on zero	0.05%F.S./10℃
输入电阻	Input impedance	700±10Ω
输出电阻	Output impedance	700±10Ω
绝缘电阻	Insulation	≥5000MΩ/100VDC
激励电压	Recommended excitation	5~15V
最大激励电压	Maximum excitation	20V
温度补偿范围	Compensated temp range	-10~60℃
工作温度范围	Operation temp range	-20~80℃
安全超载	Safe overload	150%F.S.
极限超载	Ultimate overload	200%F.S.
电缆线尺寸	Cable size	Φ4×3000mm
TEDS 可选		

受力方式/Load Direction



配线图/Wiring Code

