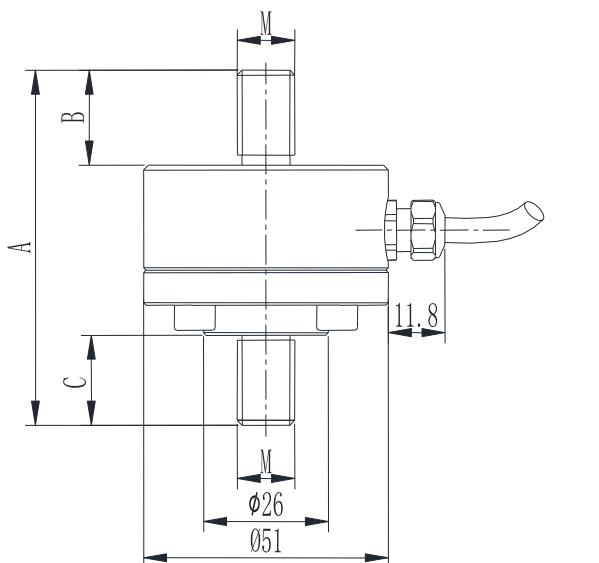


安装尺寸/Mounting Dimension



Capacity (kN)	A	B	C	M
1,2,3,5,10,20	71	19	18	M12
30,50	86	25	25	M16

JM51

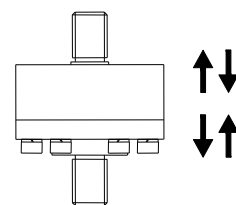


特点与用途/Features & Applications

- 变形量小，动态响应频率高
- 不锈钢材料
- 拉压双向
- 主要用于推拉力计、自动化组装测试、医疗检测、机器人领域及各种工业自动化测力领域

参数	Specifications	技术指标/Technique
额定容量	Capacity	1,2,5,10,20,50kN
输出灵敏度	Rated output	1.5±10% mV/V
零点输出	Zero balance	± 0.03 mV/V
非线性	Non-linearity	0.2%F.S.
滞后	Hysteresis	0.1%F.S.
重复性	Repeatability	0.1%F.S.
温度灵敏度漂移	Temp.effect on output	0.05%F.S./10℃
零点温度漂移	Temp.effect on zero	0.05%F.S./10℃
输入电阻	Input impedance	780±20 Ω
输出电阻	Output impedance	700±10 Ω
绝缘电阻	Insulation	≥5000 $M\Omega/100VDC$
激励电压	Recommended excitation	5~15V
最大激励电压	Maximum excitation	20V
温度补偿范围	Compensated temp range	-10~60℃
工作温度范围	Operation temp range	-20~80℃
安全超载	Safe overload	150%F.S.
极限超载	Ultimate overload	200%F.S.
电缆线尺寸	Cable size	Φ4×3000mm
TEDS 可选		

受力方式/Load Direction



配线图/Wiring Code

