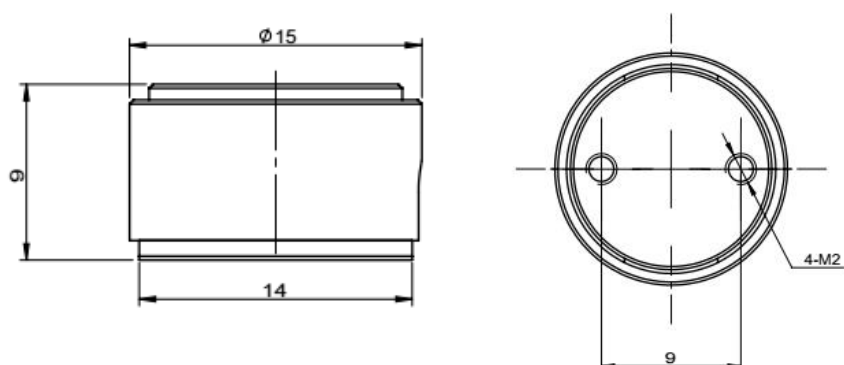


安装尺寸/Mounting Dimension

JC15

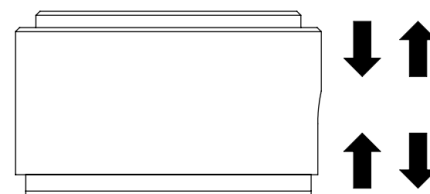


特点与用途/Features & Applications

- 微型传感器、高度低、变形量小
- 不锈钢材料
- 拉压双向、动态响应频率高
- 防过载
- 主要用于推拉力计、注塑和模具行业、机器人抓取、压入、拉压力的检测与控制、汽车装配力值检测等

参数	Specifications	技术指标/Technique
额定容量	Capacity	20,50,100,200,300,500N 1000N,2000N
输出灵敏度	Rated output	2.0±10% mV/V
零点输出	Zero balance	±2% F.S.
非线性	Non-linearity	0.02%F.S.
滞后	Hysteresis	0.02%F.S.
重复性	Repeatability	0.02%F.S.
温度灵敏度漂移	Temp.effect on output	0.02%F.S./10°C
零点温度漂移	Temp.effect on zero	0.02%F.S./10°C
输入电阻	Input impedance	650/350±10 Ω
输出电阻	Output impedance	650/350±10 Ω
绝缘电阻	Insulation	≥5000M Ω /100VDC
激励电压	Recommended excitation	5~12V
最大激励电压	Maximum excitation	15V
温度补偿范围	Compensated temp range	-10~60°C
工作温度范围	Operation temp range	-20~80°C
安全超载	Safe overload	150%F.S.
极限超载	Ultimate overload	200%F.S.
电缆线尺寸	Cable size	$\Phi 3 \times 3000mm$
TEDS 可选		

受力方式/Load Direction



配线图/Wiring Code

