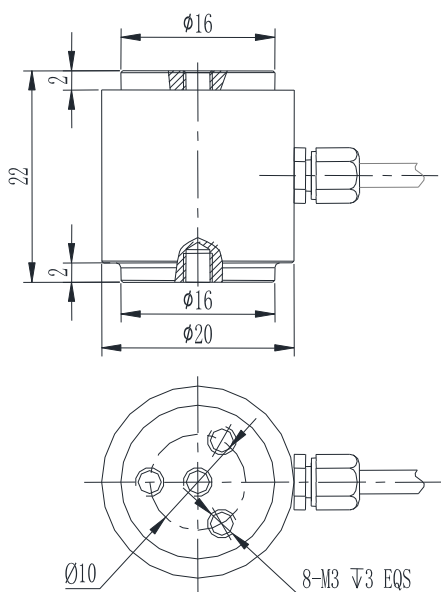


安装尺寸/Mounting Dimension

JC20



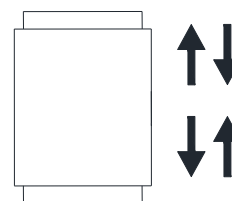
特点与用途/Features & Applications

- 微型传感器、高度低、变形量小
- 不锈钢材料
- 拉压双向、动态响应频率高
- 防过载
- 主要用于推拉力量计、注塑和模具行业、机器人抓取、压入、拉压力的检测与控制、汽车装配力值检测等

| 参数 | Specifications | 技术指标/Technique |
|---------|------------------------|---------------------------------------|
| 额定容量 | Capacity | 20,50,100,200,300,500N 1000N,2000N |
| 输出灵敏度 | Rated output | 2.0±10% mV/V |
| 零点输出 | Zero balance | ±2% F.S. |
| 非线性 | Non-linearity | 0.05%F.S. |
| 滞后 | Hysteresis | 0.05%F.S. |
| 重复性 | Repeatability | 0.05%F.S. |
| 温度灵敏度漂移 | Temp.effect on output | 0.05%F.S./10°C |
| 零点温度漂移 | Temp.effect on zero | 0.05%F.S./10°C |
| 输入电阻 | Input impedance | 650/350±10 Ω |
| 输出电阻 | Output impedance | 650/350±10 Ω |
| 绝缘电阻 | Insulation | ≥5000M Ω /100VDC |
| 激励电压 | Recommended excitation | 5~12V |
| 最大激励电压 | Maximum excitation | 15V |
| 温度补偿范围 | Compensated temp range | -10~60°C |
| 工作温度范围 | Operation temp range | -20~80°C |
| 安全超载 | Safe overload | 150%F.S. |
| 极限超载 | Ultimate overload | 200%F.S. |
| 电缆线尺寸 | Cable size | $\Phi 3 \times 3000mm$ |

TEDS 可选

受力方式/Load Direction



配线图/Wiring Code

