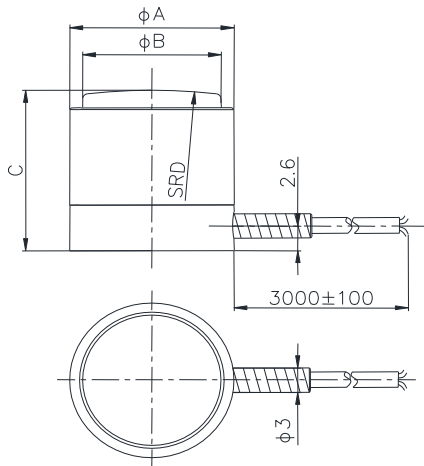


### 安装尺寸/Mounting Dimension

## JC22



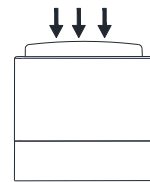
Capacity (kN)	A	B	C	D
10、20	15.9	13.4	16.5	100
50、75	22.4	20.4	22.4	100
100、150	31.8	28.9	28.7	125

### 特点与用途/Features & Applications

- 外形尺寸小、量程大、变形量小
- 不锈钢材料
- 防护等级：IP65
- 适用于各种小空间的测力，广泛应用于工业、研发、自动化制造等领域的测量和控制

参数	Specifications	技术指标/Technique
额定容量	Capacity	10,20,50,75,100,150kN
输出灵敏度	Rated output	2.0±10% <i>mV/V</i>
零点输出	Zero balance	±0.05 <i>mV/V</i>
非线性	Non-linearity	0.50% <i>F.S.</i>
滞后	Hysteresis	0.20% <i>F.S.</i>
重复性	Repeatability	0.20% <i>F.S.</i>
温度灵敏度漂移	Temp.effect on output	0.05% <i>F.S./10°C</i>
零点温度漂移	Temp.effect on zero	0.05% <i>F.S./10°C</i>
输入电阻	Input impedance	380±20Ω
输出电阻	Output impedance	350±10Ω
绝缘电阻	Insulation	≥5000 <i>MΩ/100VDC</i>
激励电压	Recommended excitation	5~15 <i>V</i>
最大激励电压	Maximum excitation	20 <i>V</i>
温度补偿范围	Compensated temp range	-10~60°C
工作温度范围	Operation temp range	-20~80°C
安全超载	Safe overload	200% <i>F.S.</i>
极限超载	Ultimate overload	300% <i>F.S.</i>
电缆线尺寸	Cable size	Φ2 / Φ3×3000mm
TEDS 可选		

### 受力方式/Load Direction



### 配线图/Wiring Code

