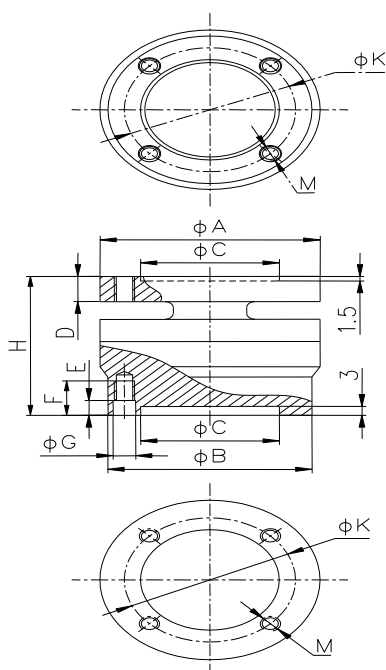


安装尺寸/Mounting Dimension

JC54



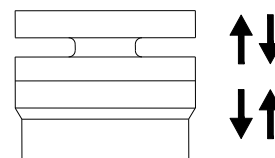
特点与用途/Features & Applications

- 微型传感器、高度低、变形量小
- 不锈钢材料
- 拉压双向、动态响应频率高
- 防过载
- 主要用于推拉力计、注塑和模具行业、机器人抓取、压入、拉压力的检测与控制、汽车装配力值检测等

Capacity (kN)	A	B	C	D	E	F	G	H	K	M	Weight
0.5,1,2,3,5,10	54	50	34	8.5	5	13	5.5	47	42	8-M5	0.8kg
20,30,50,100	95	90	55	15	5.5	20	11	72	70	16-M10	2kg

参数	Specifications	技术指标/Technique
额定容量	Capacity	0.5,1,2,3,5,10,20,30,50,100kN
输出灵敏度	Rated output	1.5±10% mV/V
零点输出	Zero balance	±2% F.S.
非线性	Non-linearity	0.1%F.S.
滞后	Hysteresis	0.1%F.S.
重复性	Repeatability	0.05%F.S.
温度灵敏度漂移	Temp.effect on output	0.05%F.S./10℃
零点温度漂移	Temp.effect on zero	0.05%F.S./10℃
输入电阻	Input impedance	780±10 Ω
输出电阻	Output impedance	700±5 Ω
绝缘电阻	Insulation	≥5000M Ω /100VDC
激励电压	Recommended excitation	5~15V
最大激励电压	Maximum excitation	20V
温度补偿范围	Compensated temp range	-10~60℃
工作温度范围	Operation temp range	-20~80℃
安全超载	Safe overload	150%F.S.
极限超载	Ultimate overload	300%F.S.
电缆线尺寸	Cable size	Φ4×3000mm

受力方式/Load Direction



配线图/Wiring Code

